

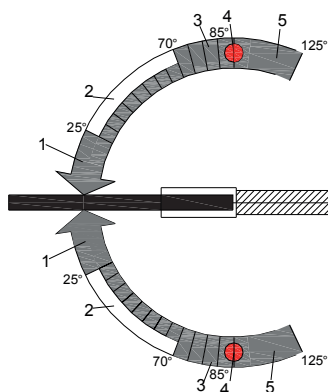
Softclose Floor Hinge FH GLASS^Emotion



Each pair of glassEmotion softclose floor hinge consists of an upper shoe and a bottom self-closing shoe. The closing speed is set only on the bottom shoe.



Elk paar glassEmotion zelfsluitende onderschoen bestaat uit een onder- en bovenschoen met draaipunt. De sluitsnelheid wordt uitsluitend ingesteld op de onderschoen.

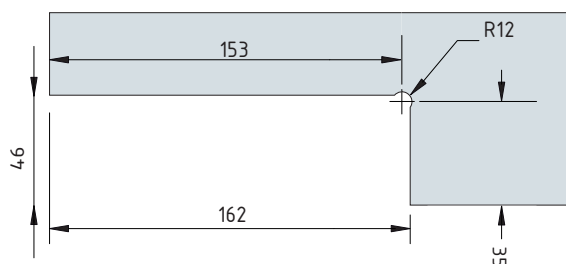
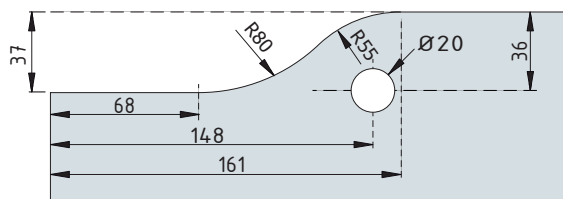
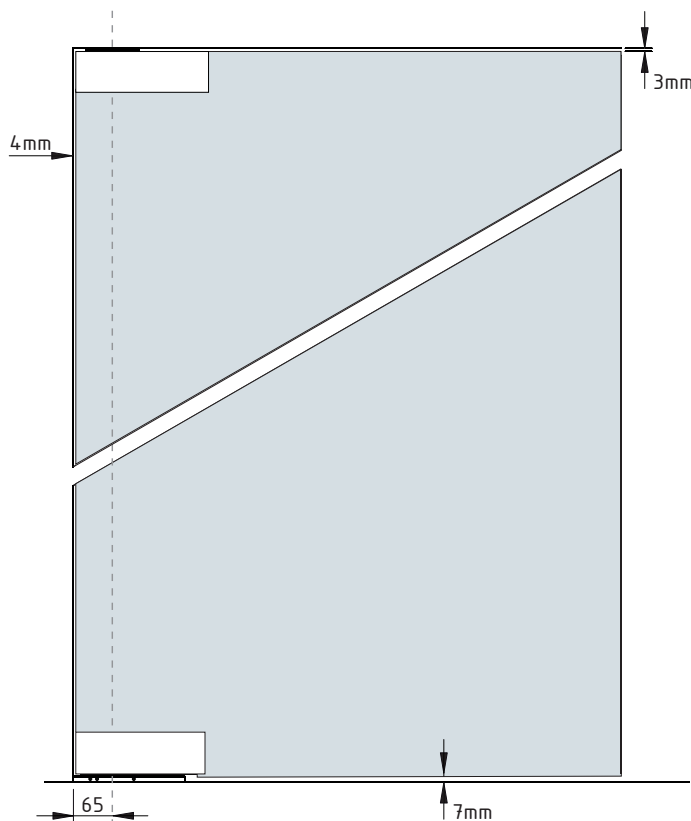


1. closing range: 25° - 0°
2. closing range: 70° - 25°
3. closing range: 85° - 70°
4. hold-open: 90°
5. open angle: 125° (maximum)

adjust with valve 2
adjust with valve 1
non-adjustable

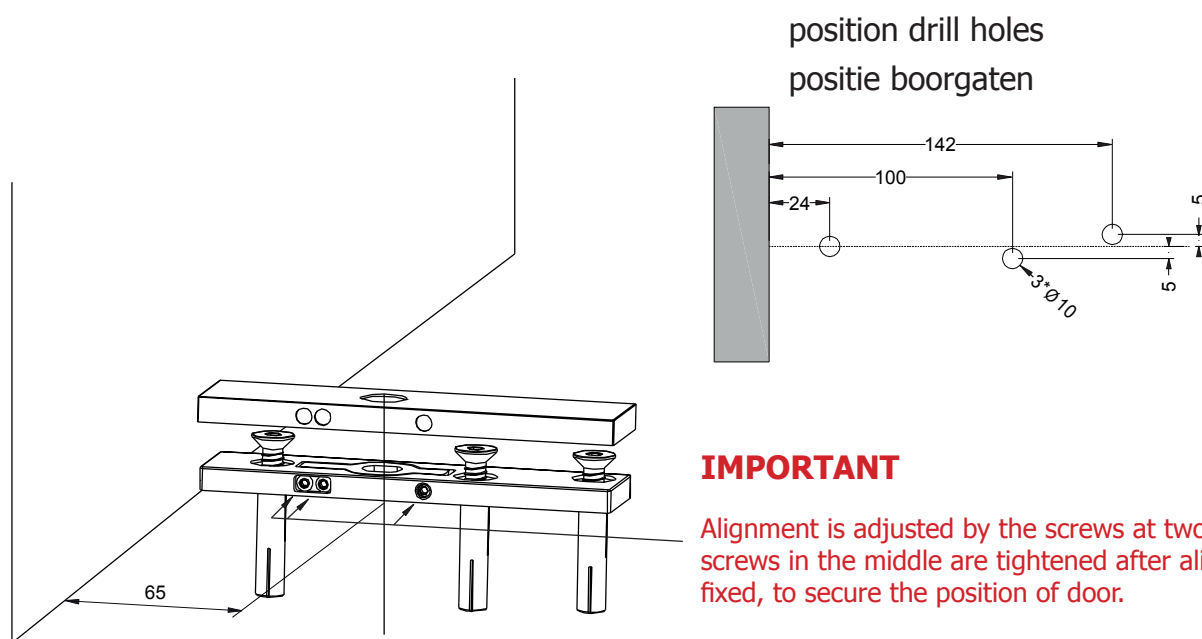
1. sluitbereik: 25° - 0°
2. sluitbereik: 70° - 25°
3. sluitbereik: 85° - 70°
4. vastzetting in open stand: 90°
5. openingshoek: 125° (maximaal)

instellen met ventiel 2
instellen met ventiel 1
niet instelbaar



Glass-cutout

Assembly order



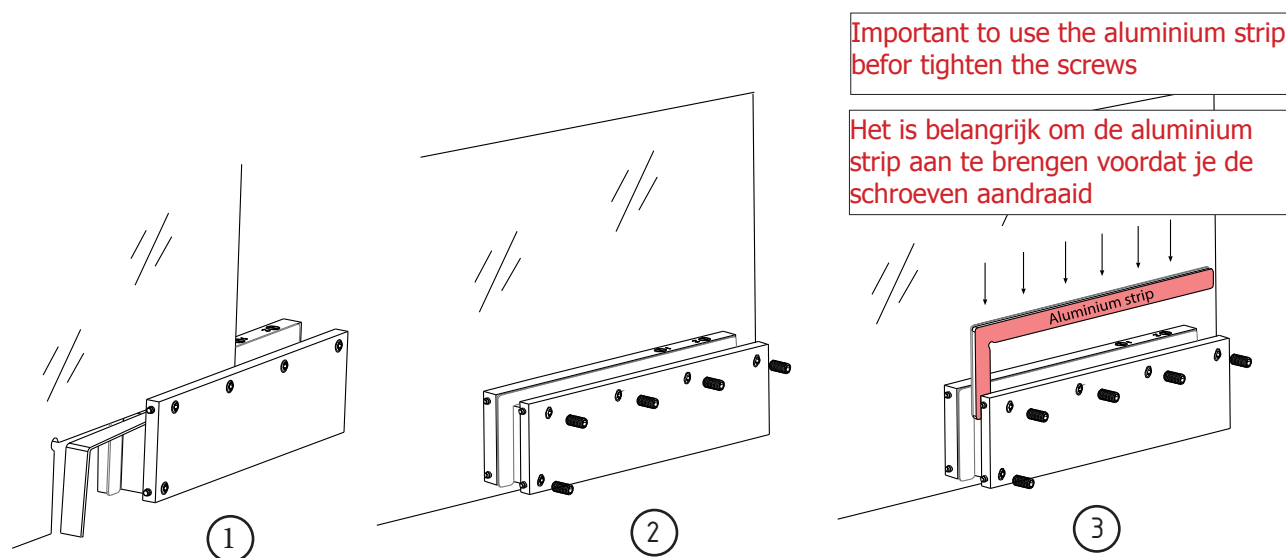
position drill holes
positie boorgaten

IMPORTANT

Alignment is adjusted by the screws at two ends, the screws in the middle are tightened after alignment is fixed, to secure the position of door.

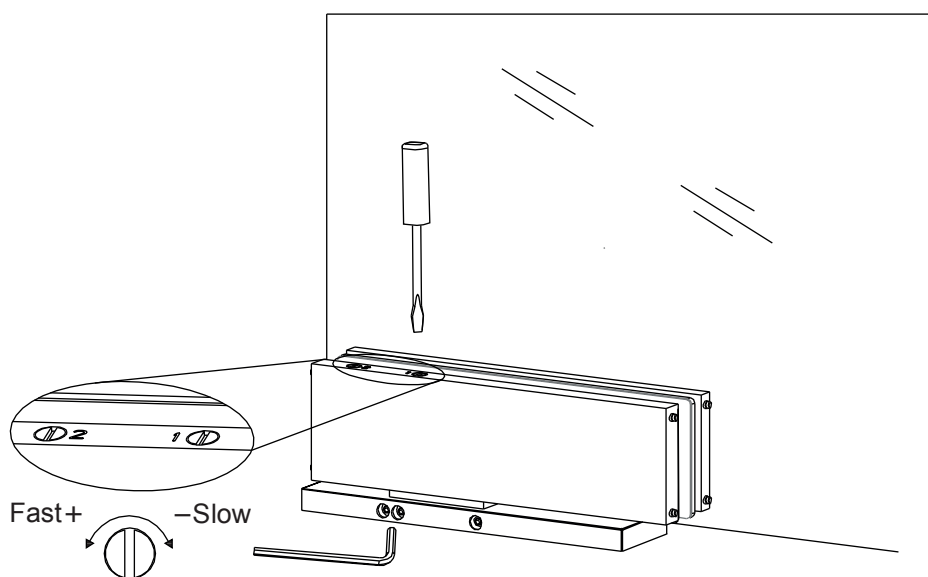
Uitlijning wordt ingesteld door de schroeven aan beide uiteinden, de schroeven in het midden worden aangedraaid nadat de deur is uitgelijnd om de positie van de deur te borgen.

Step 1



Step 2

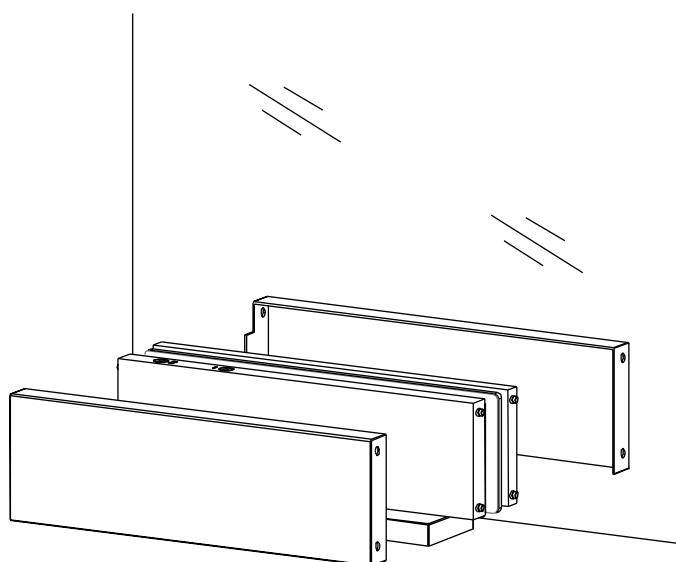
Application of Gaskets Aanbrengen pakkingen			
Thickness of door Deurdikte	10mm	12mm	13,5mm
Gasket use Aantal pakkingen	6st	4st	2st



WARNING: Do not loosen the adjustment screws too far as this will make the hinge inoperable. Any warranty is being void if the adjustment screws is loosened too far.

WAARSCHUWING: Draai de instelschroef niet te ver uit aangezien het scharnier hierdoor onbruikbaar wordt. Elke garantie vervalt indien de instelschroef te ver uitgedraaid wordt.

Step 3



Step 4

PRODUCT CARE

Regular maintenance of the hinges is necessary for correct functioning. Hinges that come into contact with water (e.g. hinges for shower) must be dried after each using a soft cloth or shammy to prevent lime deposits on the surface. For normal cleaning, use a water-soluble liquid soap.

ATTENTION

NEVER use liquid abrasives, acidic products, ammonia, acetone, bleach, acids for domestic use, disinfectants, undiluted vinegar nor scouring pads or steel wool. Use of these products may cause irreparable damage to the surface. In that case, glassEmotion does not accept any liability.

CLEANING

Lime and dirt deposits on the surface can easily be removed with a solution of water and vinegar (max. 15% = ±10 ml vinegar in 1 liter of water). Then wash well with water and mild soap and rinse with plenty of water.

PRODUCTVERZORGING

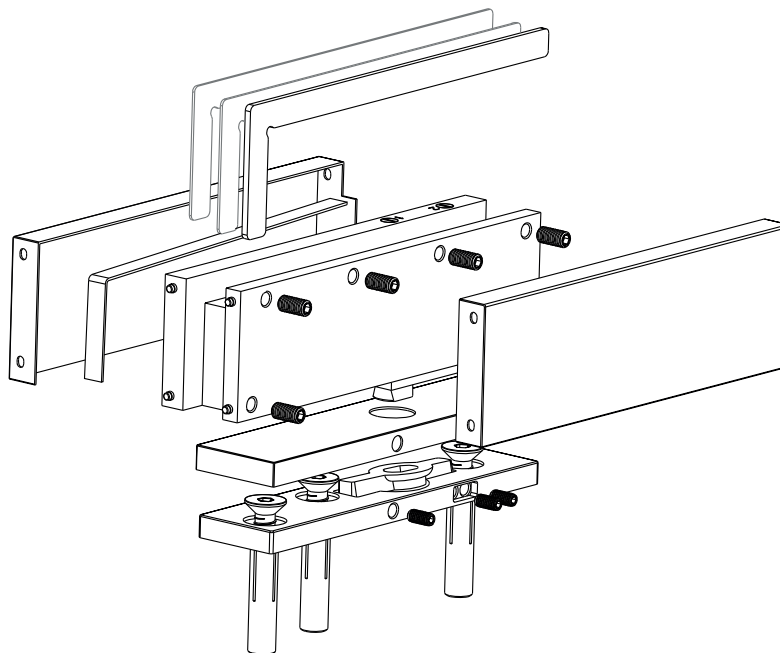
Regelmatig onderhoud van de scharnieren is noodzakelijk voor een correcte werking. Scharnieren die in contact komen met water (bv. scharnieren voor douchecabine) na elk gebruik afdrogen met een zachte doek of een zeemvel om kalkafzetting op het oppervlak te voorkomen. Voor de gewone reiniging gebruikt u een in water opgeloste vloeibare zeep.

AANDACHT

Gebruik NOOIT vloeibare schuurmiddelen, zuurhoudende producten, ammoniak, aceton, bleekmiddel, zuren voor huishoudelijk gebruik, ontsmettingsmiddelen, onverdunde azijn noch schuursponsjes of staalwol. Gebruik van deze producten kan onherstelbare schade toebrengen aan het oppervlak. In dat geval aanvaardt glassEmotion geen enkele aansprakelijkheid.

REINIGING

Kalk en vuilophopingen op het oppervlak kunnen gemakkelijk verwijderd worden met een oplossing van water en azijn (max. 15% = ±10 ml azijn in 1 liter water). Daarna goed wassen met water en milde zeep en met ruim water naspelen.



Exploded view